

Haltemagnete

Scheibenform, mit Bohrung, mit Gummiummantelung

AUSFÜHRUNG

Stahlteil
verzinkt

Magnetwerkstoff
NdFeB **ND**
Neodym, Eisen, Bor
temperaturbeständig bis 80 °C

Gummiummantelung
Elastomer (TPE)
80 shore A ≈
schwarz **SW**
weiß **WS**

INFORMATION

Bei Haltemagneten GN 51.4 handelt es sich um ein geschirmtes Magnetsystem, das gummiummantelt ist.

Die Gummiummantelung schützt empfindliche Oberflächen vor Beschädigungen durch den Magneten und bietet zudem einen großen Reibungskoeffizienten, wodurch sich hohe seitliche Haftkräfte ergeben.

- Weitere Erläuterungen zu Haltemagneten (siehe Seite 2022)

TECHNISCHE INFORMATION

- Elastomer Eigenschaften (siehe Seite A32)

Haltemagnete

Scheibenform, mit 2 Innengewinden,
mit Gummiummantelung

AUSFÜHRUNG

Stahlteil
verzinkt

Magnetwerkstoff
NdFeB **ND**
Neodym, Eisen, Bor
temperaturbeständig bis 80 °C

Gummiummantelung
Elastomer (TPE)
80 shore A ≈
schwarz

INFORMATION

Bei Haltemagneten GN 51.6 handelt es sich um ein geschirmtes Magnetsystem, das gummiummantelt ist.

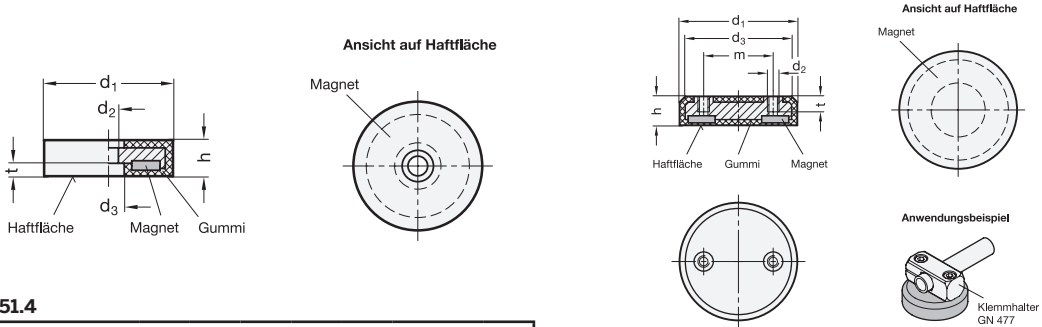
Die Gummiummantelung schützt empfindliche Oberflächen vor Beschädigungen durch den Magneten und bietet zudem einen großen Reibungskoeffizienten, wodurch sich hohe seitliche Haftkräfte ergeben.

Ihre Abmessungen, insbesondere der Bohrungsabstand m und die Gewinde d_2 sind abgestimmt auf die Verwendung mit Klemmhalter GN 473 (siehe Seite 1878), GN 477 (siehe Seite 1879) und GN 480 (siehe Seite 1888).

- Weitere Erläuterungen zu Haltemagneten (siehe Seite 2022)

TECHNISCHE INFORMATION

- Elastomer Eigenschaften (siehe Seite A32)



GN 51.4

| Artikelnummer | d1 | d2 | d3 | t | h | Nennhaftkräfte in N | ⚖️ |
|------------------|----|-----|------|-----|-----|---------------------|-----|
| GN 51.4-ND-22-SW | 22 | 4 | 8 | 3.5 | 6 | 35 | 8 |
| GN 51.4-ND-22-WS | 22 | 4 | 8 | 3.5 | 6 | 35 | 8 |
| GN 51.4-ND-31-SW | 31 | 6 | 9 | 3.5 | 6 | 75 | 20 |
| GN 51.4-ND-31-WS | 31 | 6 | 9 | 3.5 | 6 | 75 | 20 |
| GN 51.4-ND-57-SW | 57 | 8 | 25.3 | 3.5 | 7.5 | 175 | 77 |
| GN 51.4-ND-57-WS | 57 | 8 | 25.3 | 3.5 | 7.5 | 175 | 77 |
| GN 51.4-ND-66-SW | 66 | 5.5 | 25 | 3.5 | 8.5 | 210 | 100 |
| GN 51.4-ND-66-WS | 66 | 5.5 | 25 | 3.5 | 8.5 | 210 | 100 |

GN 51.6

| Artikelnummer | d1 | m | d2 | d3 | h | t min. | Nennhaftkräfte in N | ⚖️ |
|---------------------|----|----|----|----|------|--------|---------------------|----|
| GN 51.6-ND-43-22-M4 | 43 | 22 | M4 | 39 | 10.3 | 6 | 85 | 37 |
| GN 51.6-ND-43-27-M5 | 43 | 27 | M5 | 39 | 10.3 | 7 | 85 | 36 |
| GN 51.6-ND-57-32-M6 | 57 | 32 | M6 | 53 | 11.3 | 7 | 175 | 87 |
| GN 51.6-ND-57-36-M6 | 57 | 36 | M6 | 53 | 11.3 | 7 | 175 | 87 |